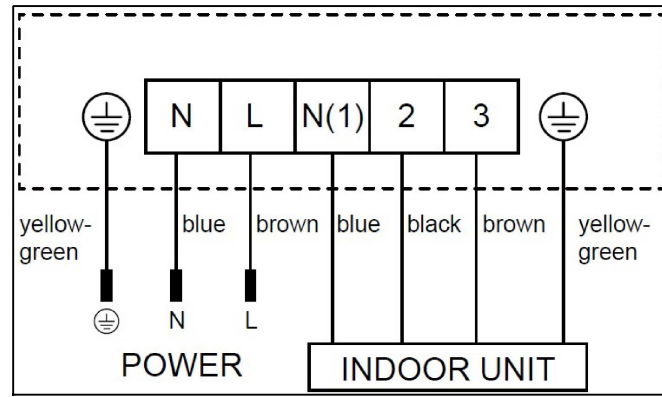
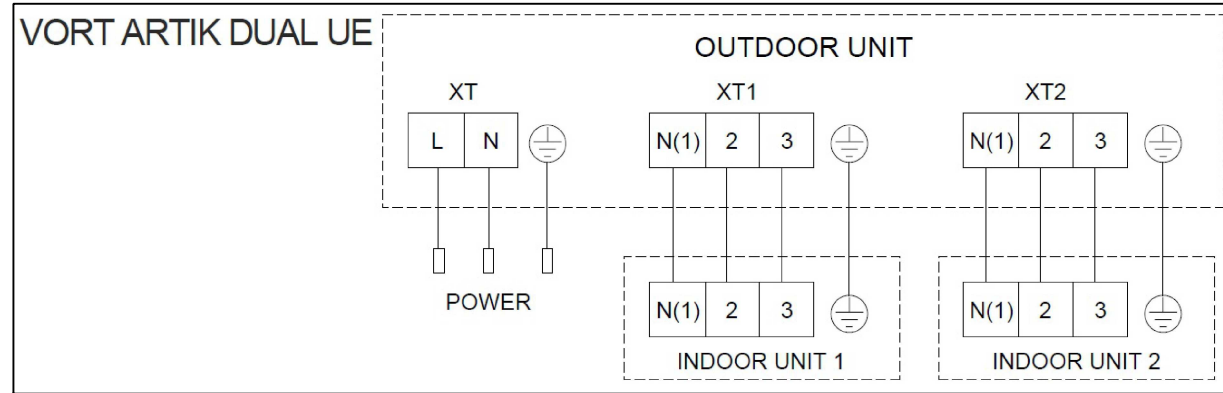


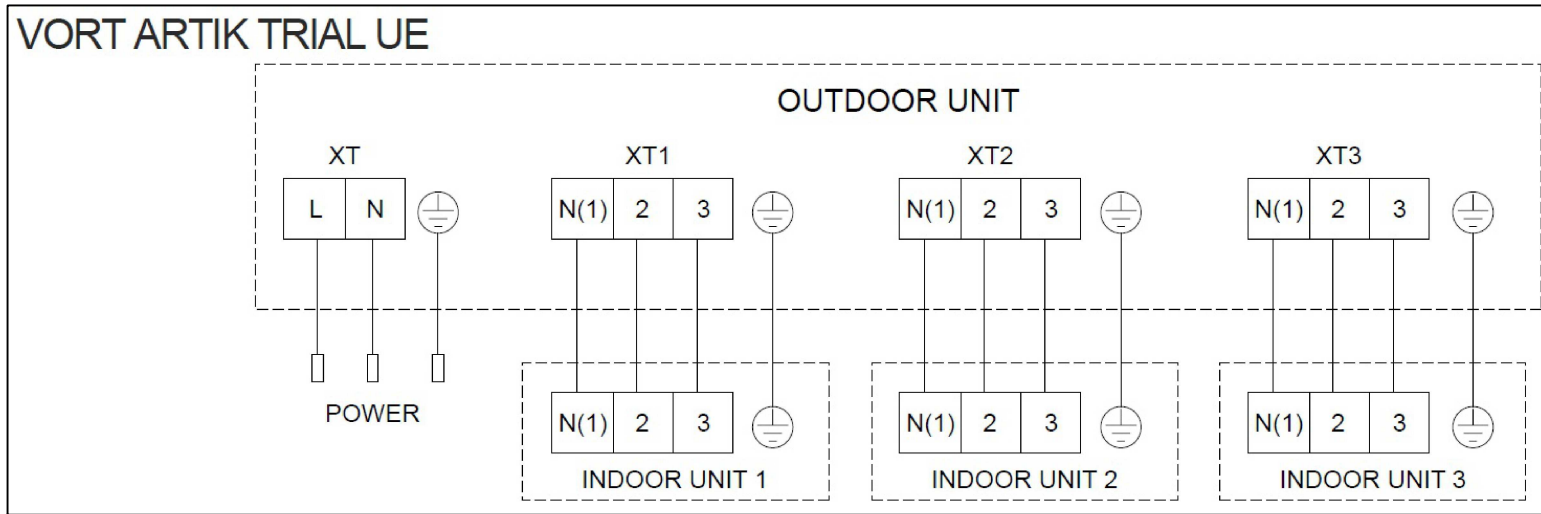
Electric wiring of outdoor units
Duct , Cassette , Artik and Artik Evo 7/9/12/18



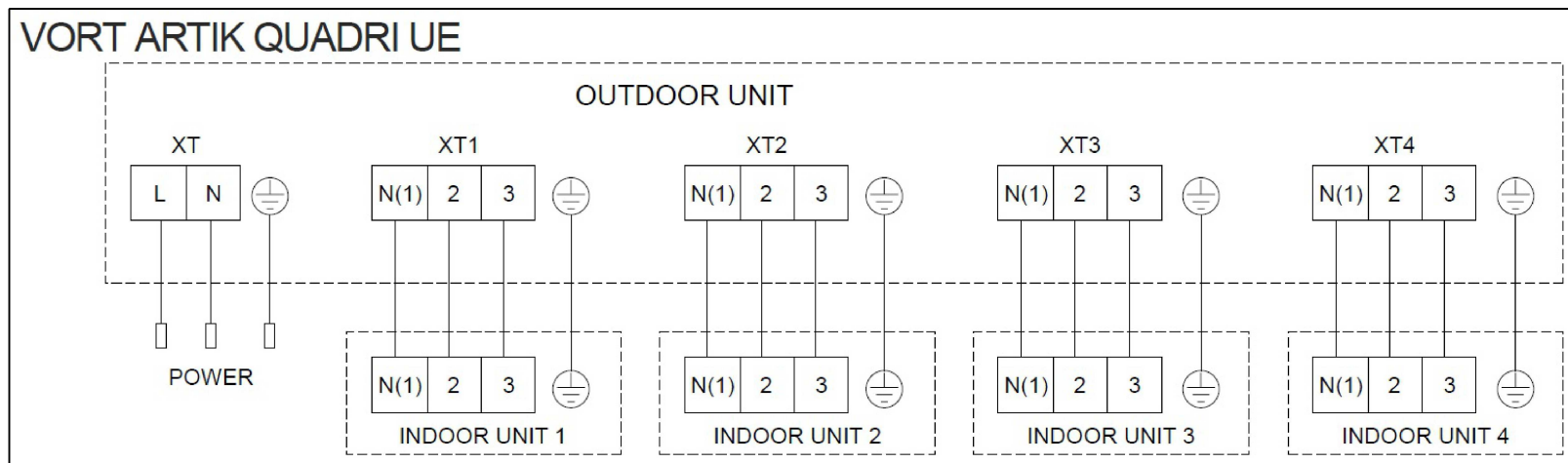
Artik Dual and Artik Evo Dual



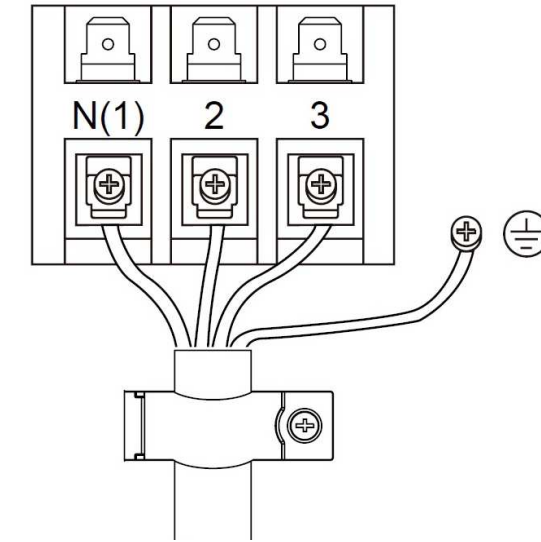
Artik Trial and Artik Evo Trial



Artik Quadri and Artik Evo Quadri



Electric wiring of Indoor units
Duct , cassette , split all size



ATTENZIONE:
 Presentare sempre una comparsatura per ottenere
 il beneplacito dell'ufficio della produzione di serie

NOTA: Il presente disegno è proprietà della VORTICE ELETTRONICA S.p.A. e costituisce tutti i diritti precedentemente emessi.
 È vietata espressamente la ristampa o l'uso non autorizzato per qualsiasi scopo.
 UNI-A1

	Materiale	Colore	Nome Commerciale
	Trattamento Superficiale/Termico	Fornitore	Codice Fornitore
Data emissione revisione	28/11/2018	Data: 24.05.2017 Dis. S.Colnaghi Contr. Di Eugenio Visto Di Eugenio	Rugosità generale Ra= -
Descrizione	Aggiunti Artik Evo	Quota senza Secondo norma Grado di precisione ISO 2768-m	Indicazione di tolleranza UNI EN 22768-1
Descrizione	SCHEMA DI COLLEGAMENTO VORT ARTIK		Scala
Disegno N.	E960483 B		
Codice grezzo /			Codice finito
			9.993.000.483